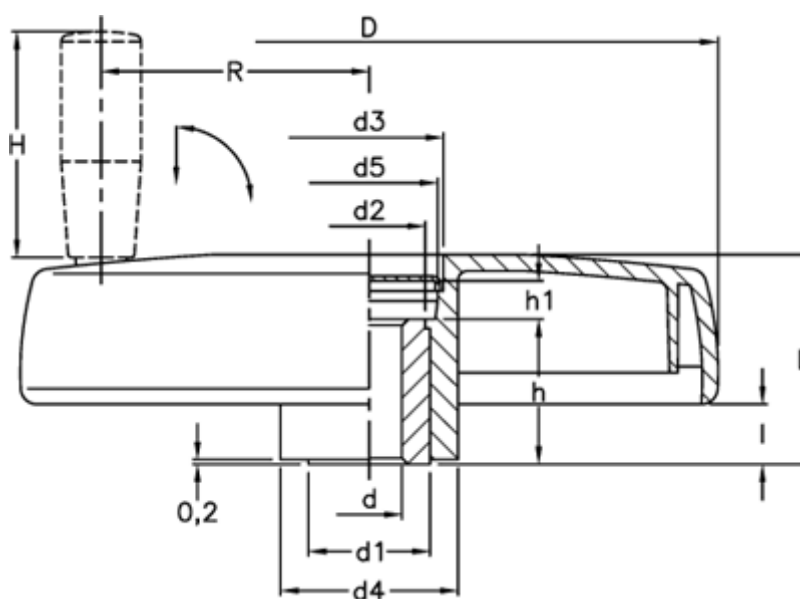


Varenummer: 2301072921  
 Beskrivelse: E+G Håndhjul  
 VDS.250+IR-A20

## Mål



C (N*m) = 500	H = 90
D = 250	h = 36
d1 = 40	h1 = 19.0
d2 = 38.0	l = 17.0
d3 = 50.0	L = 60
d4 = 57	L (J) = 30
d5 = 48.0	R = 104
d H7 = 20	